



2008
ceník

Komponenty
pro posuvné
a křídlové
brány - vrata

www.cais.cz
Obchodní zastoupení po celé ČR

Rolling Center®

ISO 9001

Společnost **CAIS s.r.o.** byla založena v roce 1992 jako ryze regionální firma pro montáž automatických vjezdových systémů. V roce 1993 oslovila italskou firmu CAME, jednoho z předních výrobců automatických vjezdových systémů, k přímé spolupráci. Značka CAME tak začala být na českém trhu velmi úspěšná. Na základě tohoto úspěchu byla fa **CAIS** v roce 1995 kontaktována italskou firmou ROLLING CENTER, vyrábějící komponenty pro posuvné a křídlové brány a spolupracující s fa CAME, a byla jí nabídnuta možnost prodeje jejích výrobků v České republice.


V roce 1997 došlo ve společnosti **CAIS** k zásadní změně v oblasti prodeje. Společný tlak firem CAME a ROLLING CENTER, které v ní viděly velký potenciál, ji přesvědčil přijat exkluzivní zastoupení velkoobchodního prodejce výrobků obou italských firem pro ČR. Ve firmě tak vzniklo nové oddělení, jemuž se do 3 let podařilo vybudovat širokou síť prodejců po celé ČR. Společnost **CAIS s.r.o.** se tak zařadila mezi 4 nejsilnější firmy v daném oboru.



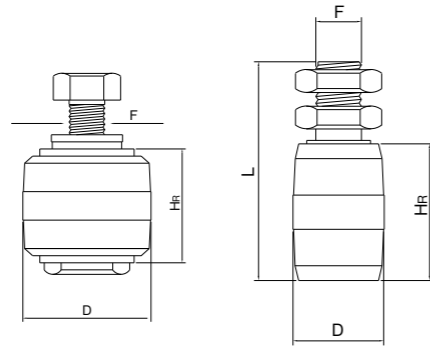
Pravidelná účast na mezinárodních stavebních veletrzích - IBF Brno, For Arch Praha

Komponenty pro posuvné a křídlové brány - vrata

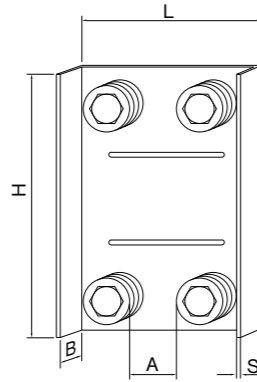
SAMONOSNÉ POSUVNÉ BRÁNY	2 - 5
KLADKY HORNÍ VODÍCÍ	6
SPODNÍ POJEZDOVÉ KLADKY, ŠÍNY	7 - 9
SPODNÍ DORAZY	10
PANTY, ZÁVĚSY	11 - 16
ZÁSLEPKY, KLIKY, ZÁSTRČE	17
POSUVNÉ ZAVĚŠENÉ A SKLÁDACÍ DVEŘE A VRATA	18 - 29

Pozn. / Novinka 

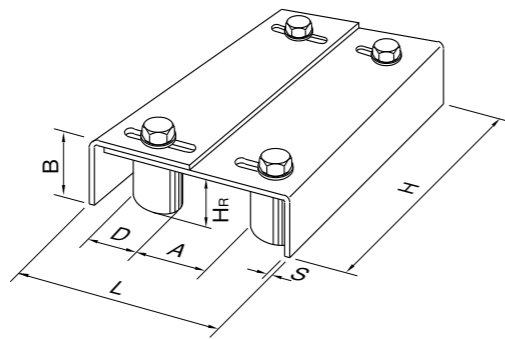
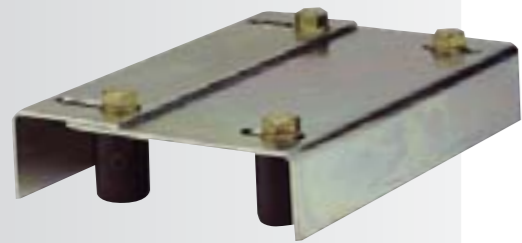
Rolling Center je předním evropským výrobcem kompletní řady komponentů pro posuvné a křídlové brány - vrata. Vysoká kvalita a jednoduchá montáž jsou základem **Rolling Center** produktů. Váš regionální obchodní zástupce Vám rád pomůže s výběrem vhodných komponentů dle Vašich požadavků.

KLADKA HORNÍ VODÍCÍ


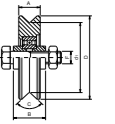
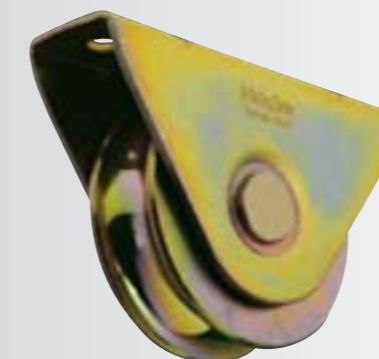
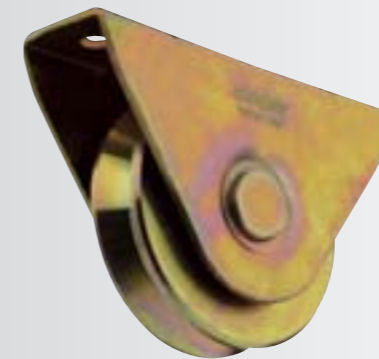
Název	Art.	D	H _h	L	F	Cena za 1 ks
		ø	mm		UNI	(BEZ DPH)
KLADKA	BN 36	36	32		M 10x20	86,- Kč
KLADKA	CN 25	25	40	71	M 14	93,- Kč
KLADKA	CN 30	30	40	71	M 14	112,- Kč
KLADKA	CN 32	32	40	71	M 14	119,- Kč
KLADKA	CN 40	40	60	96	M 20	179,- Kč

VEDENÍ BRÁNY HORNÍ


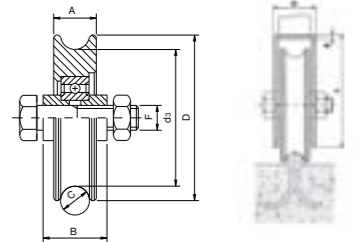
Název	Art.	L x H x S	Amin/max	B	Cena za 1 ks
			mm		(BEZ DPH)
VEDENÍ	2 RP	145 x 100 x 3	30/60	33	257,- Kč
VEDENÍ	4 RP	145 x 200 x 3	30/60	38	431,- Kč



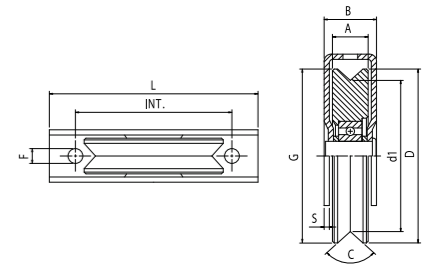
Název	Art.	L	H	S	Amin/max	B	D	H _h	Cena za 1 ks
					mm		ø	mm	(BEZ DPH)
VEDENÍ	4 RM	130 x 140	220	3	35/53	58	30	40	644,- Kč
VEDENÍ	4 RG	195 x 245	350	4	60/100	68	40	40	1.213,- Kč

KLADKA SPODNÍ POJEZDOVÁ


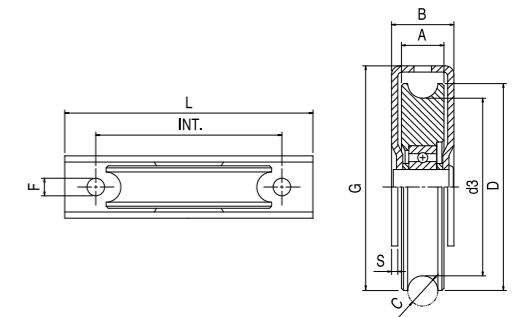
Název	Art.	D	A	B	C	F	d1	L x H x S	Zatižení	Cena za 1 ks
		ø	mm		V	UNI	ø	mm	kg	(BEZ DPH)
KLADKA	518 V	50	18	24	96°	M10 x 45	39	50 x 30 x 3	60	161,- Kč
KLADKA	618 V	60	18	24	96°	M10 x 45	49	60 x 30 x 3	80	193,- Kč
KLADKA	718 V	70	18	24	96°	M10 x 45	59	60 x 30 x 3	100	214,- Kč
KLADKA	820 V	80	20	24	96°	M12 x 50	65	80 x 30 x 3	140	247,- Kč
KLADKA	920 V	90	20	24	96°	M12 x 50	75	80 x 30 x 3	160	264,- Kč
KLADKA	1020 V	100	20	34	96°	M14 x 50	85	100 x 40 x 3	180	306,- Kč



Název	Art.	D	A	B	C	F	d3	L x H x S	Zatižení	Cena za 1 ks
		ø	mm		O	UNI	ø	mm	kg	(BEZ DPH)
KLADKA	827 O	80	26	34	21	M14 x 60	61	80 x 40 x 3	140	279,- Kč
KLADKA	1027 O	100	26	34	21	M14 x 60	81	100 x 40 x 3	180	367,- Kč

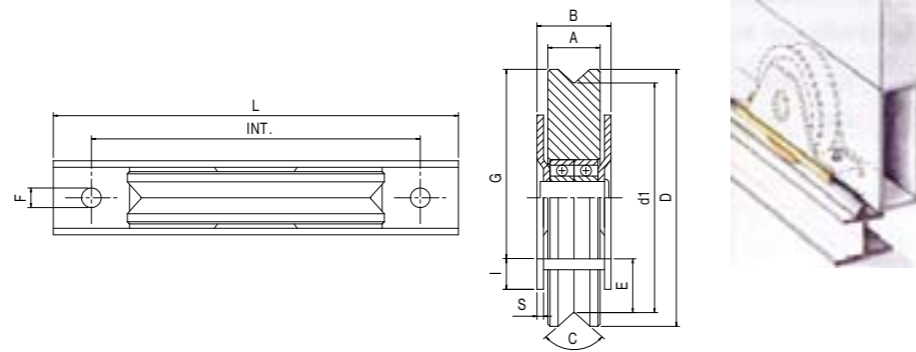


Název	Art.	D	A	B	C	G	S	d1	L	Zatižení	Cena za 1 ks
		ø	mm		V	mm		ø	mm	kg	(BEZ DPH)
KLADKA	518 PCV	50	18	25	96°	58,5	2,5	39	80	60	200,- Kč
KLADKA	618 PCV	60	18	25	96°	63,5	2,5	49	80	80	232,- Kč
KLADKA	820 PCV	80	20	36	96°	82	3	65	120	140	338,- Kč

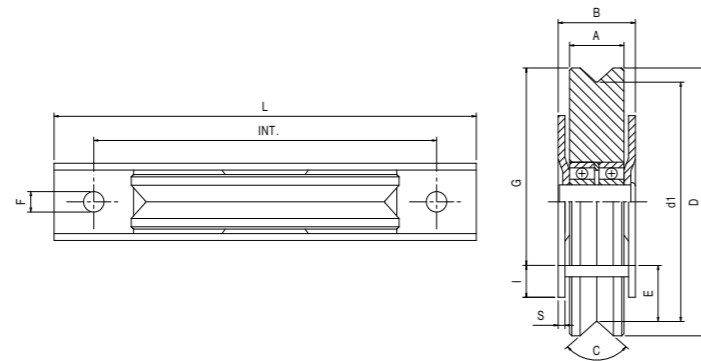
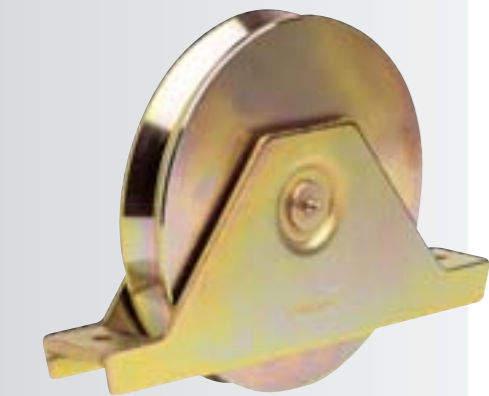


Název	Art.	D	A	B	C	G	S	d3	L	Zatižení	Cena za 1 ks
		ø	mm		O	mm		ø	mm	kg	(BEZ DPH)
KLADKA	827 PCO	80	26	36	21	82	3	60	140	140	406,- Kč

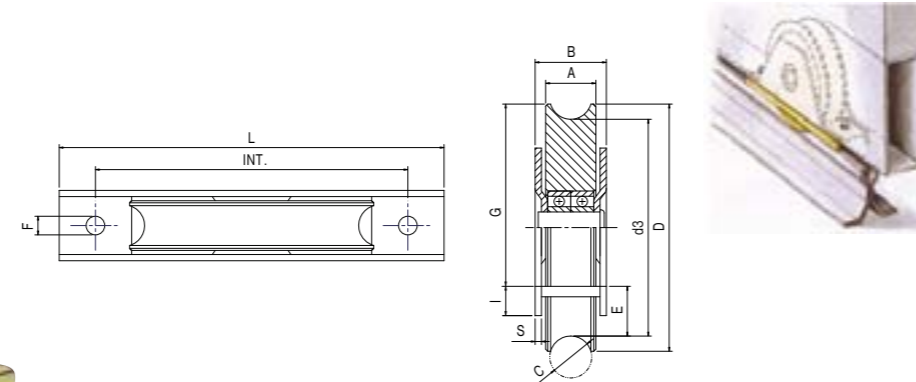
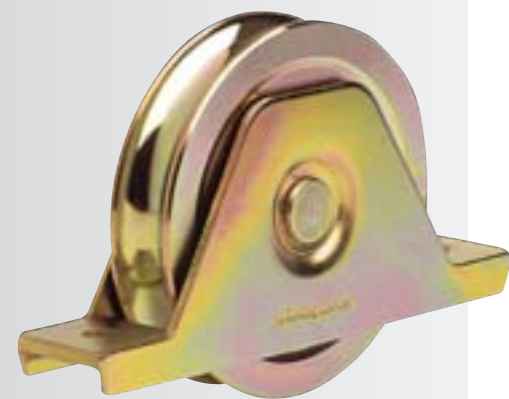
KLADKA SPODNÍ POJEZDOVÁ



Název	Art.	D	A	B	C	G	I	E	S	L	d1	Zatížení	Cena za 1 ks
		ø	mm	V		mm		mm			ø	kg	(BEZ DPH)
KLADKA	822 PSV	80	24	34	96°	58	12	13,5	3	140	65	200	377,- Kč
KLADKA	922 PSV	90	24	34	96°	63	12	18,5	3	140	75	220	396,- Kč
KLADKA	1022 PSV	100	24	34	96°	68	12	23,5	3	140	85	260	488,- Kč

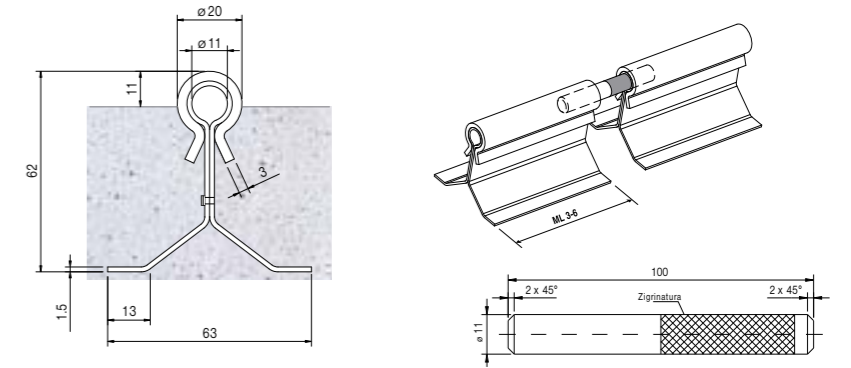


Název	Art.	D	A	B	C	G	I	E	S	L	d1	Zatížení	Cena za 1 ks
		ø	mm	V		mm		mm			ø	kg	(BEZ DPH)
KLADKA	1830 PSV	180	30	44	96°	135	22	34	4	261	160	500	1.429,- Kč



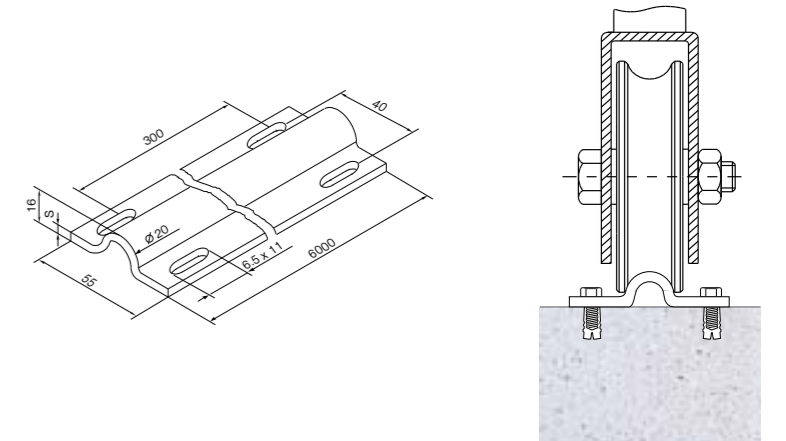
Název	Art.	D	A	B	C	G	I	E	S	L	d3	Zatížení	Cena za 1 ks
		ø	mm	O		mm		mm			ø	kg	(BEZ DPH)
KLADKA	826 PSO	80	26	34	21	58	12	11	3	140	60	200	424,- Kč
KLADKA	926 PSO	90	26	34	21	63	12	16	3	140	70	220	441,- Kč
KLADKA	1026 PSO	100	26	34	21	68	12	21	3	140	80	260	534,- Kč

ŠÍNA PRO POSUVNOU BRÁNU A VRATA



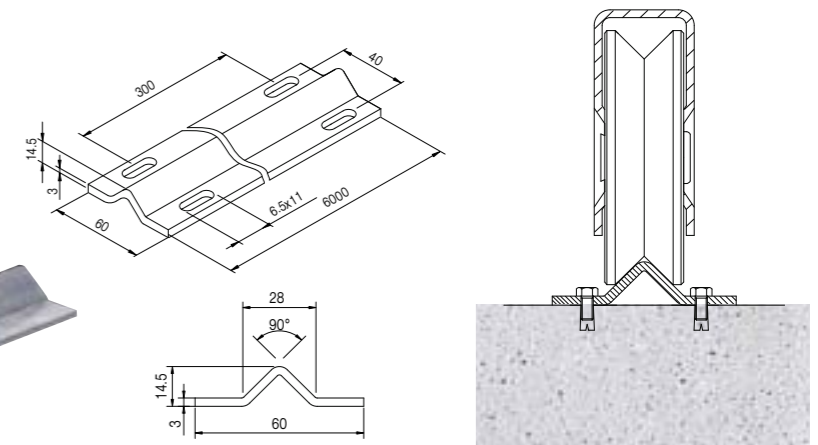
Název	Art.	Povrchová úprava	Cena za 1m / 1 ks
			(BEZ DPH)
ŠÍNA	OMEGA	POZINK	449,- Kč
ČEP	53	POZINK	52,- Kč

Maximální celkové zatížení 1200 kg



Název	Art.	Povrchová úprava	Cena za 1 m
			(BEZ DPH)
ŠÍNA	FLOOR	POZINK	249,- Kč

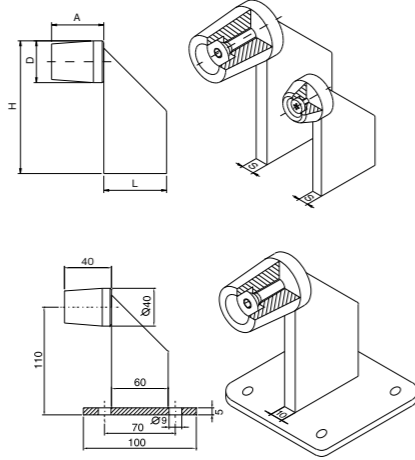
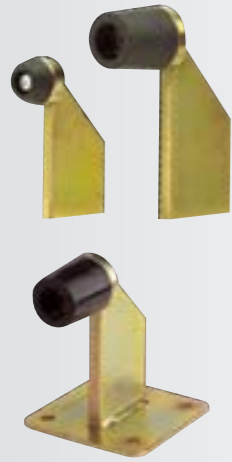
Maximální celkové zatížení 500 kg



Název	Art.	Povrchová úprava	Cena za 1 m
			(BEZ DPH)
ŠÍNA	ANGULA	POZINK	249,- Kč

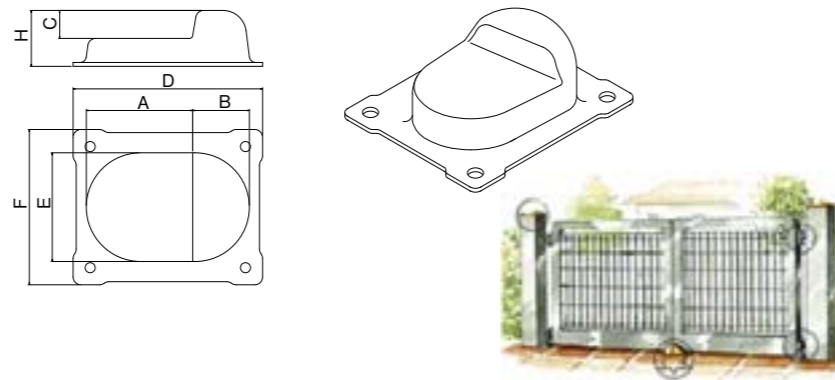
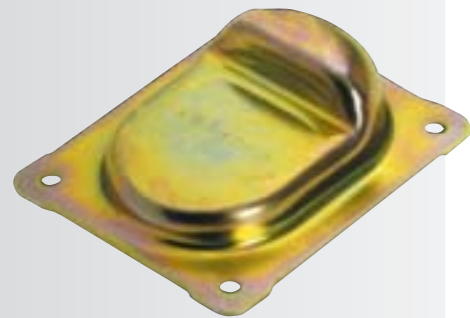
Maximální celkové zatížení 500 kg

DORAZ SPODNÍ PRO POSUVNOU A KŘÍDLOVOU BRÁNU

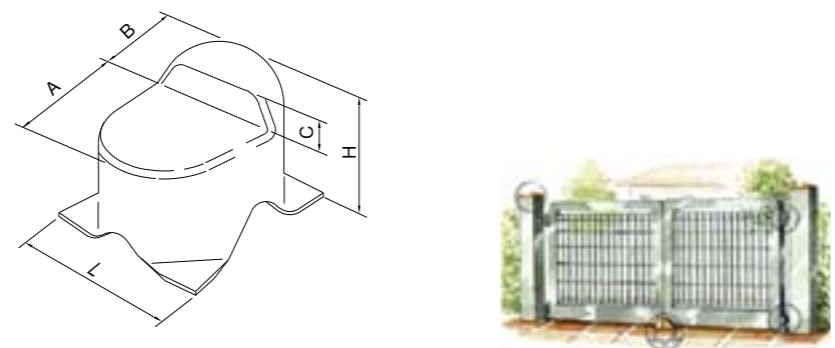
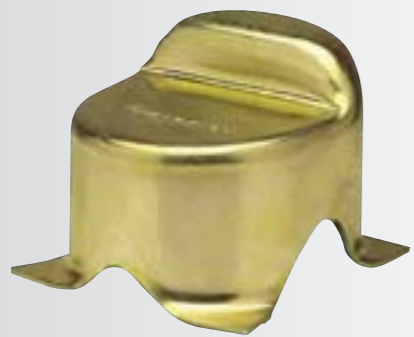


Název	Art.	D	L	H	A	S	Cena za 1 ks	Název	Art.	Cena za 1 ks
		ø	mm				(BEZ DPH)			(BEZ DPH)
DORAZ	F 30	30	50	95	23	8	122,- Kč	DORAZ	F 40 P	363,- Kč
DORAZ	F 40	40	60	130	40	10	157,- Kč			

DORAZ SPODNÍ PRO KŘÍDLOVOU BRÁNU

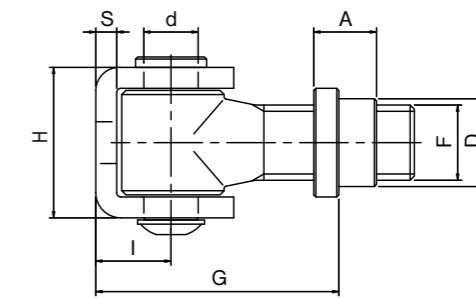
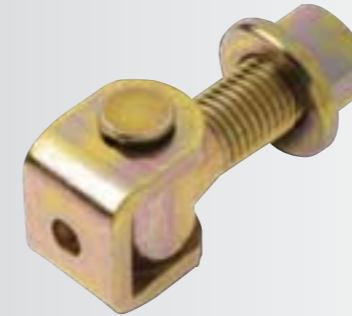


Název	Art.	A	B	C	D	E	F	H	Cena za 1 ks
		mm							(BEZ DPH)
DORAZ	F 105 BP	68	36	18	122	70	100	36	177,- Kč
DORAZ	F 105 BG	88	42	20	157	90	130	40	272,- Kč

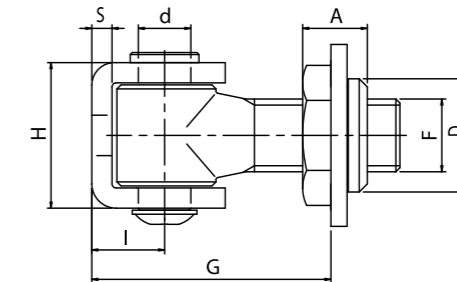


Název	Art.	L	H	A	B	C	Cena za 1 ks
		mm					(BEZ DPH)
DORAZ	F 105	92	77	63	35	20	112,- Kč

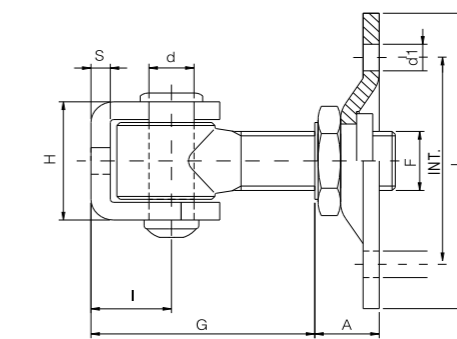
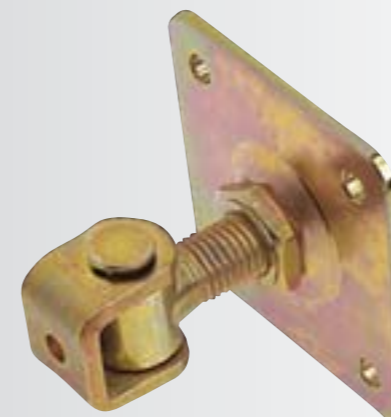
PANT



Název	Art.	D	d	F	G _{min/max}	I	H	S	A	Cena za 1 ks
		ø		UNI	mm					(BEZ DPH)
PANT	C 18	21	14	M 18	47-70	18	36	5	15	140,- Kč
PANT	C 20	25	14	M 20	51-70	21	39	6	20,5	150,- Kč
PANT	C 24	29	17	M 24	57-76	28	47	6	26,5	200,- Kč

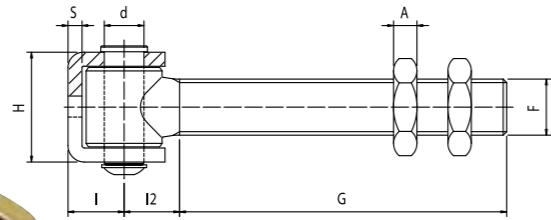


Název	Art.	D	d	F	G _{min/max}	I	H	S	A	Cena za 1 ks
		ø	ø	UNI	mm					(BEZ DPH)
PANT	CR 18	28	14	M 18	57-70	18	36	5	15	187,- Kč
PANT	CR 20	28	14	M 20	57-80	21	39	6	16	200,- Kč
PANT	CR 24	34	17	M 24	65-90	28	47	6	17	247,- Kč



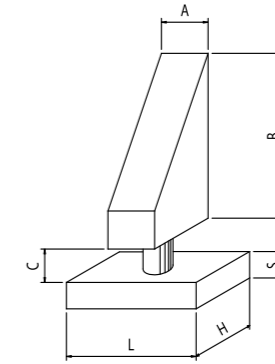
Název	Art.	L	d	F	G _{min/max}	I	H	S	A	d1	INT	Cena za 1 ks
		□	ø	UNI	mm				ø	mm	(BEZ DPH)	
PANT	CR 18 P	60 x 90	14	M 18	55-70	18	36	5	14	9	40 x 70	285,- Kč
PANT	CR 20 P	100	14	M 20	46-74	21	39	6	20	9	70	303,- Kč
PANT	CR 24 P	120	17	M 24	52-76	28	47	6	20	11	90	389,- Kč

PANT

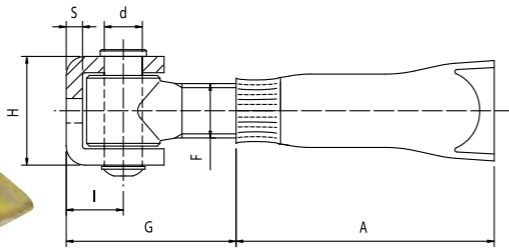
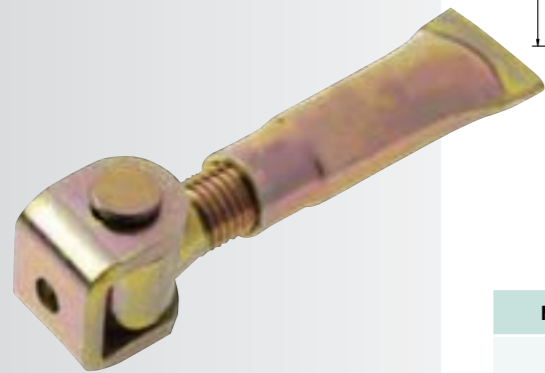


Název	Art.	d	F	G	I	I2	H	S	A	Cena za 1 ks
		Ø	UNI	mm						(BEZ DPH)
PANT	CL 20	14	M 20	143	21	22	39	6	9	267,- Kč
PANT	CL 24	17	M 24	141	28	24	47	6	10	306,- Kč

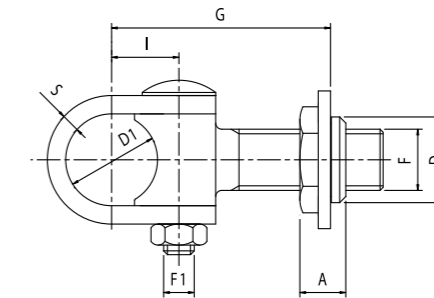
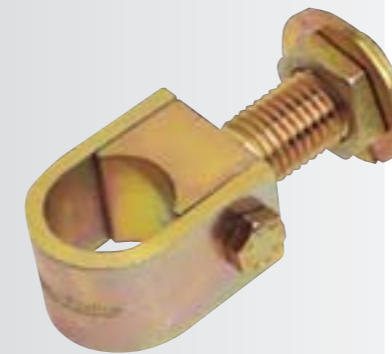
PANT



Název	Art.	L x H x S	A	B	C	Cena za 1 ks
		mm			(BEZ DPH)	
PANT	P 20	70 x 60 x 15	30	80	12	161,- Kč
PANT	P 24	80 x 70 x 20	35	95	18	197,- Kč

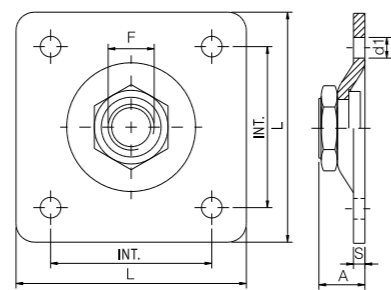


Název	Art.	d	F	G min/max	I	H	S	A	Cena za 1 ks
		Ø	UNI	mm					(BEZ DPH)
N PANT	CM 18	14	M 18	40-60	18	36	5	66	148,- Kč
PANT	CM 20	14	M 20	55-70	21	39	6	95	179,- Kč
PANT	CM 24	17	M 24	52-76	28	47	6	100	311,- Kč



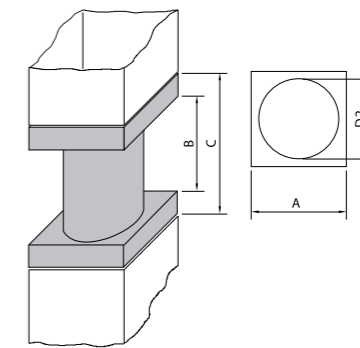
Název	Art.	D	D1	F	F1	G min/max	I	S	A	Cena za 1 ks
		Ø	Ø	UNI	UNI	mm				
PANT	CR 35	34	35	M 24	M 10	57-88	26	6	17	598,- Kč

PLOTNA PRO PANT



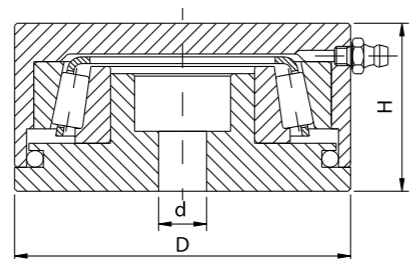
Název	Art.	L	F	S	A	INT.	d1	Cena za 1 ks	
		□	UNI	mm				Ø	(BEZ DPH)
N PLOTNA	PR 18	60 x 90	M 18	4	14	40 x 70	9	138,- Kč	
PLOTNA	PR 20	100	M 20	5	19	70	9	164,- Kč	
PLOTNA	PR 24	120	M 24	6	20	90	11	203,- Kč	

ČEP PRO PANT CR 35



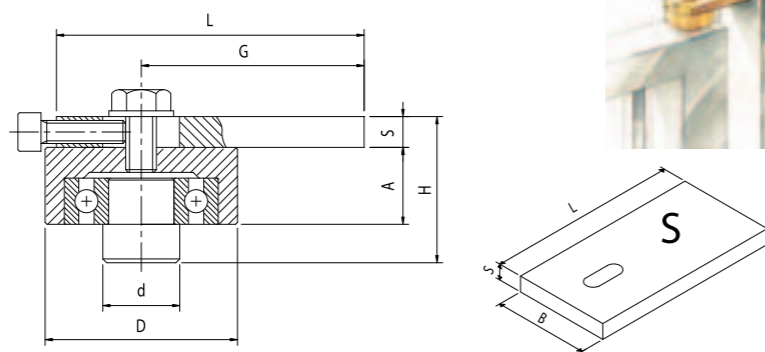
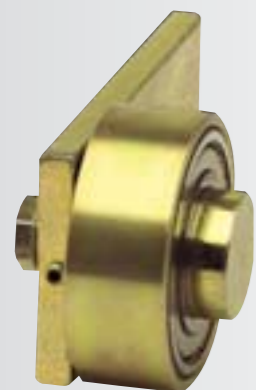
Název	Art.	D2	A	B	C	Cena za 1 ks
		Ø	mm			(BEZ DPH)
ČEP	T 35	33,5	40	40	60	261,- Kč

PANT SPODNÍ



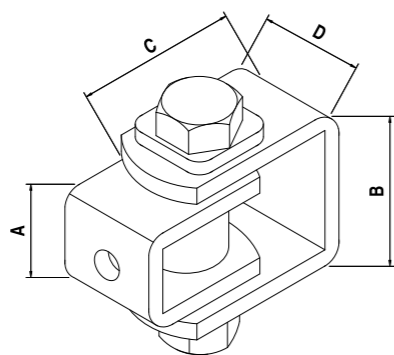
Název	Art.	D	d	H	Zatížení	Cena za 1 ks
		∅	∅	mm	kg	(BEZ DPH)
PANT	PG 50 I	50	8	31	1000	754,- Kč
PANT	PG 70 I	70	10	35	2500	960,- Kč

PANT HORNÍ



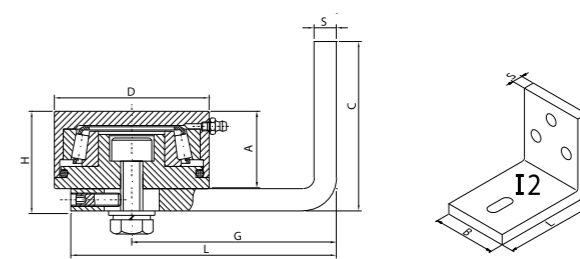
Název	Art.	D	d	A	H	B	L	S	G _{min/max}	Zatížení	Cena za 1 ks	
		∅		mm							kg	(BEZ DPH)
PANT	PG 50 S	50	20	20	38	40	80	8	52-64	450	754,- Kč	
PANT	PG 70 S	70	32	25	45	60	120	10	85-100	1000	995,- Kč	

PANT



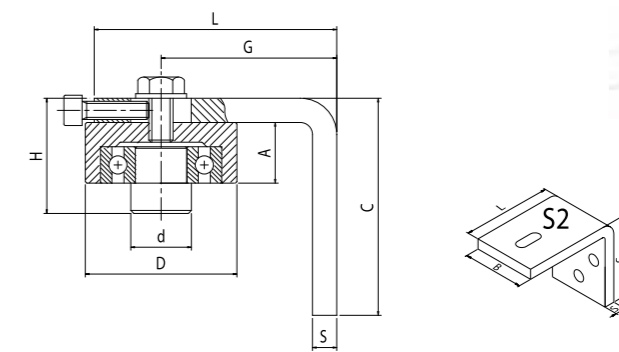
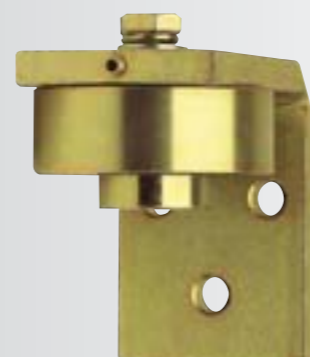
Název	Art.	A	B	C	D	Cena za 1 ks
		mm				(BEZ DPH)
PANT	131 P	30	45	64-70	30	266,- Kč

PANT SPODNÍ



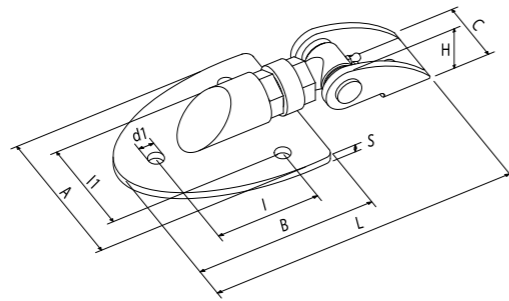
Název	Art.	D	A	H	B	L	C	S	G _{min/max}	Zatížení	Cena za 1 ks
		∅	mm							kg	(BEZ DPH)
N PANT	PG 50 I2	50	31	39	40	80	70	8	52-64	200	976,- Kč
N PANT	PG 70 I2	70	35	45	60	100	80	10	65-80	300	1.217,- Kč

PANT HORNÍ



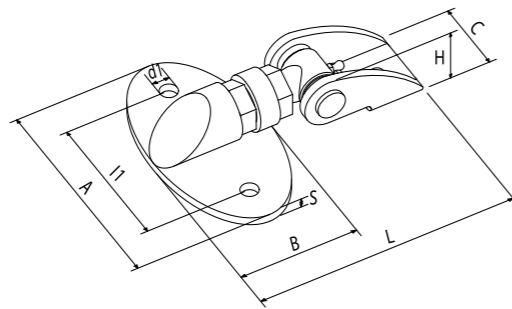
Název	Art.	D	d	A	H	B	L	C	S	G _{min/max}	Zatížení	Cena za 1 ks
		∅		mm							kg	(BEZ DPH)
N PANT	PG 50 S2	50	20	20	38	40	80	70	8	52-64	400	976,- Kč
N PANT	PG 70 S2	70	32	25	45	60	100	80	10	65-80	800	1.217,- Kč

PANT



Název	Art.	A	B	C	d1	I	I1	H	L	S	Cena za 1 ks
		m			Ø	mm					(BEZ DPH)
N PANT	PASCAL 1	120	140	46,5	12	80	80	40	235/247	5	610,- Kč

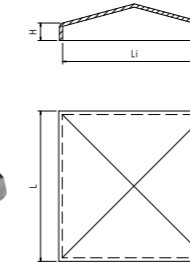
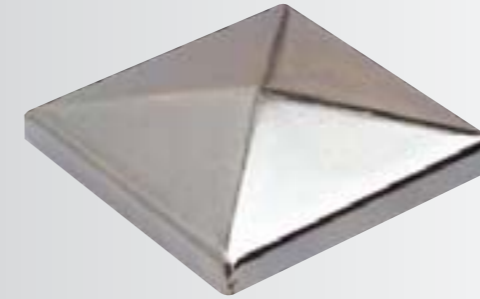
PANT



Název	Art.	A	B	C	d1	I1	H	L	S	Cena za 1 ks
		mm			Ø	mm				(BEZ DPH)
N PANT	PASCAL 2	150	80	46,5	12	100	40	178/190	5	610,- Kč

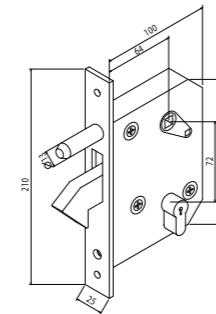


ZÁSLEPKA PRO SLOUPEK



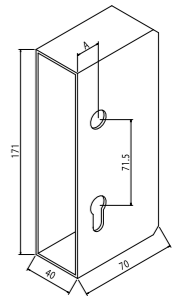
Název	Art.	L	L1	H	Povrchová úprava	Cena za 1 ks
		<input checked="" type="checkbox"/>	mm			(BEZ DPH)
N ZÁSLEPKA	CAP 3 G	35	31	7	ČERNÁ	13,- Kč
N ZÁSLEPKA	CAP 3 Z	35	31	7	POZINK	13,- Kč
	CAP 4 G	45	41	7	ČERNÁ	14,- Kč
	CAP 4 Z	45	41	7	POZINK	14,- Kč
N ZÁSLEPKA	CAP 5 G	55	51	7	ČERNÁ	15,- Kč
N ZÁSLEPKA	CAP 5 Z	55	51	7	POZINK	15,- Kč
N ZÁSLEPKA	CAP 6 G	65	61	7	ČERNÁ	16,- Kč
N ZÁSLEPKA	CAP 6 Z	65	61	7	POZINK	16,- Kč
	CAP 8 G	85	81	7	ČERNÁ	23,- Kč
	CAP 8 Z	85	81	7	POZINK	23,- Kč
	CAP 10 G	105	101	7	ČERNÁ	33,- Kč
	CAP 10 Z	105	101	7	POZINK	33,- Kč
	CAP 12 G	125	121	8	ČERNÁ	41,- Kč
	CAP 12 Z	125	121	8	POZINK	41,- Kč
	CAP 15 G	155	151	9	ČERNÁ	68,- Kč
	CAP 15 Z	155	151	9	POZINK	68,- Kč
N ZÁSLEPKA	CAP 20 G	205	201	10	ČERNÁ	148,- Kč
N ZÁSLEPKA	CAP 20 Z	205	201	10	POZINK	148,- Kč

ZÁMEK PRO POSUVNOU BRÁNU A VRATA



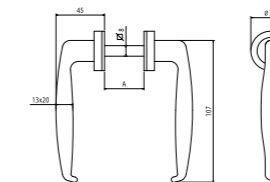
Název	Art.	Cena za 1 ks
		(BEZ DPH)
ZÁMEK	129	998,- Kč

KAPSA



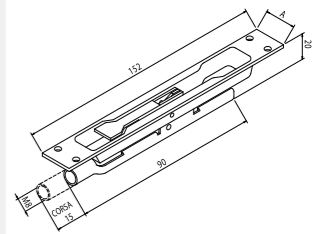
Název	Art.	A	Cena za 1 ks
		mm	(BEZ DPH)
KAPSA	128/10	10	170,- Kč
KAPSA	128/20	20	170,- Kč

KLIKA PRO POSUVNOU BRÁNU A VRATA



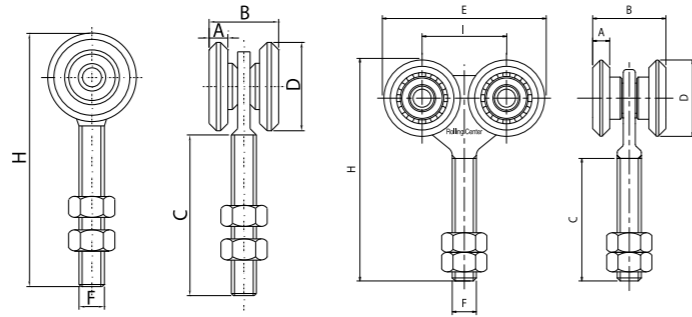
Název	Art.	A	Cena za 1 ks
		mm	(BEZ DPH)
KLIKA	160	25+38	143,- Kč

ZÁSTRČ DVEŘNÍ



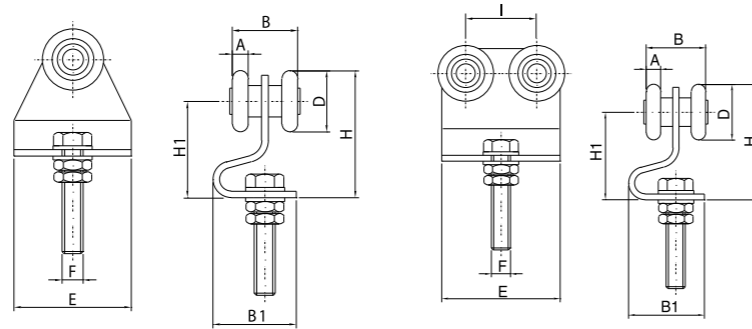
Název	Art.	A	Cena za 1 ks
		mm	(BEZ DPH)
ZÁSTRČ	122/20	20	89,- Kč
ZÁSTRČ	122/24	24	89,- Kč

VOZÍK PRO POSUVNÉ ZAVĚŠENÉ DVEŘE A VRATA



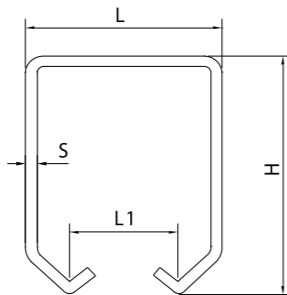
Název	Art.	D	A	B	E	F x C	H	I	Zatížení	Šina	Cena za 1 ks	
		∅	mm					m	kg			(BEZ DPH)
VOZÍK	2 RC F	24	6	25		M 8x35	62		40	80 Z	129,- Kč	
VOZÍK	2 RB	42	9	33		M 12x60	115		150	81 Z	179,- Kč	
VOZÍK	4 RC F	24	6	25	62	M 8x35	61	28	110	80 Z	179,- Kč	
VOZÍK	4 RB	42	9	33	115	M 12x60	115	50	180	81 Z	285,- Kč	

VOZÍK PRO POSUVNÉ ZAVĚŠENÉ DVEŘE A VRATA



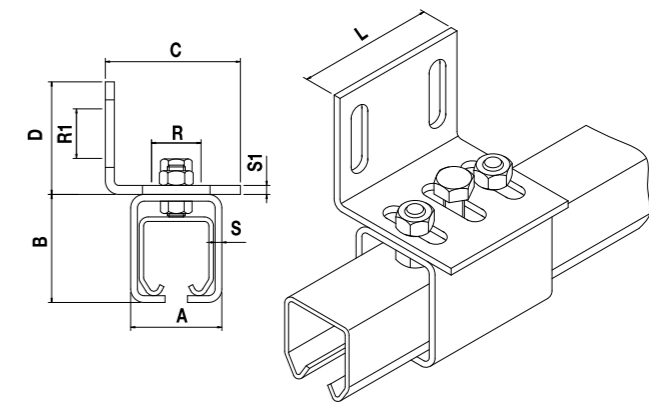
Název	Art.	D	A	B	B1	H	H1	I	E	F	Zatížení	Šina	Cena za 1 ks
		∅	mm					kg					(BEZ DPH)
VOZÍK	2 RC	24	6	25	36	46	35		46	M 8x35	40	80 Z	129,- Kč
VOZÍK	4 RC	24	6	25	36	46	35	30	46	M 8x35	60	80 Z	179,- Kč

ŠÍNA PRO POSUVNÉ ZAVĚŠENÉ DVEŘE A VRATA



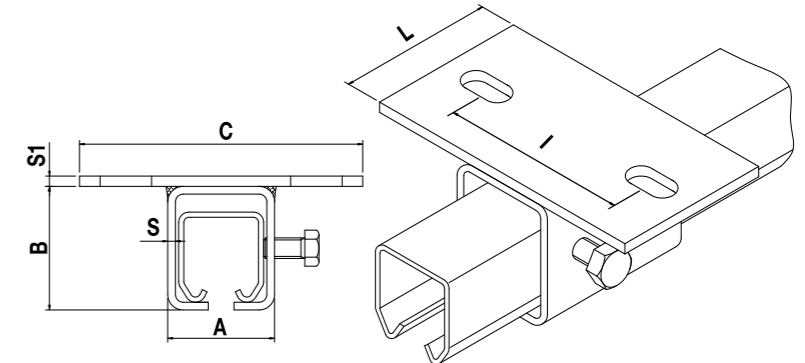
Typ	Název	Art.	Vozík	L	S	H	L1	Povrchová úprava	Cena za 1 m
				mm					(BEZ DPH)
□	ŠÍNA	80 Z	2 / 4 RC	33	2	35	19	POZINK	168,- Kč
□	ŠÍNA	81 Z	2 / 4 RB	42	2,5	56	24	POZINK	314,- Kč

DRŽÁK ŠÍNY PRO POSUVNÉ ZAVĚŠENÉ DVEŘE A VRATA



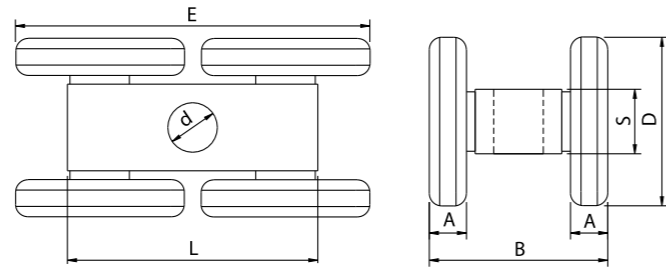
Název	Art.	A	B	C	D	L	S	S1	R/R1	∅	Šina	Cena za 1 ks	
		mm											(BEZ DPH)
DRŽÁK	P 80	40,5	48	60	50	60	3	4	22	8,5 x 20	80 Z	112,- Kč	
DRŽÁK	P 81	51,5	71	70	50	60	4	4	22	8,5 x 20	81 Z	129,- Kč	

DRŽÁK ŠÍNY PRO POSUVNÉ ZAVĚŠENÉ DVEŘE A VRATA



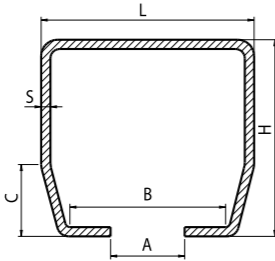
Název	Art.	A	B	C	L	S	S1	I	∅	Šina	Cena za 1 ks		
		mm											(BEZ DPH)
N DRŽÁK	S 80	40,5	48	110	60	3	4	74	10,5 x 20	80 Z	149,- Kč		
N DRŽÁK	S 81	51,5	71	120	60	4	4	84	10,5 x 20	81 Z	164,- Kč		

VOZÍK PRO POSUVNÁ
ZAVĚŠENÁ VRATA



Název	Art.	D	d	A	B	E	L	S	Zatížení	Šíina	Cena za 1 ks
		mm							kg	□	(BEZ DPH)
VOZÍK	CA 4 RP	50	16,5	12,5	52,5	102	80	25	500	GIPI 4 RP / RPZ	960,- Kč
VOZÍK	CA 4 R	70	20,5	15	72	143	100	25	1200	GIPI 4 RG / RGZ	1.266,- Kč

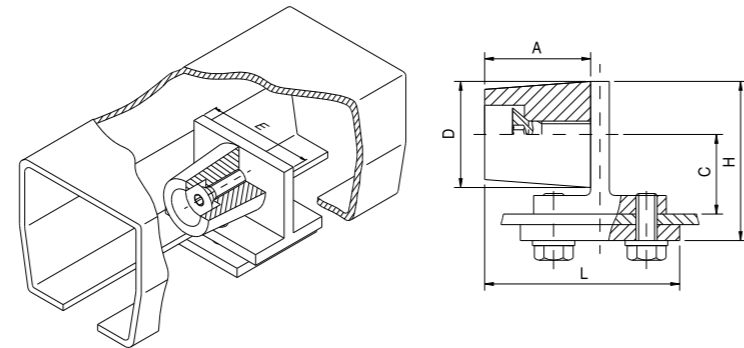
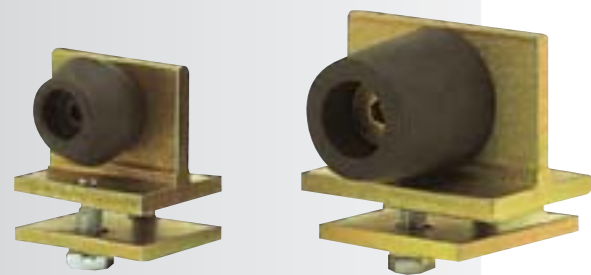
ŠÍINA PRO POSUVNÁ
ZAVĚŠENÁ VRATA



Typ	Název	Art.	VOZÍK	L	H	A	B	C	S	Povrchová úprava	Cena za 1 m
				mm							(BEZ DPH)
□	ŠÍINA	GIPI 4 RP	CA 4 RP	70	60	22	53	25	3,5	ČERNÁ	444,- Kč
□	ŠÍINA	GIPI 4 RPZ	CA 4 RP	70	60	22	53	25	3,5	POZINK	499,- Kč
□	ŠÍINA	GIPI 4 RG	CA 4 R	94	85	33	73	30	5	ČERNÁ	1.049,- Kč
□	ŠÍINA	GIPI 4 RGZ	CA 4 R	94	85	33	73	30	5	POZINK	1.190,- Kč

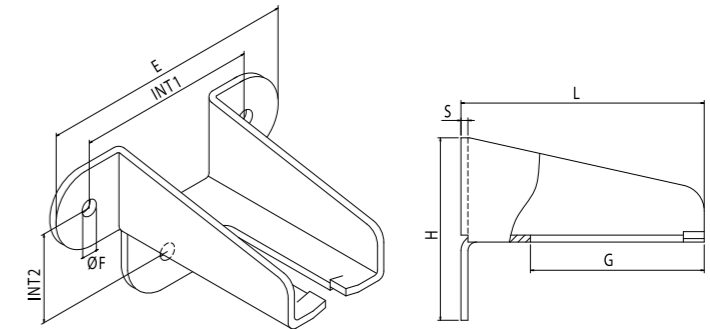
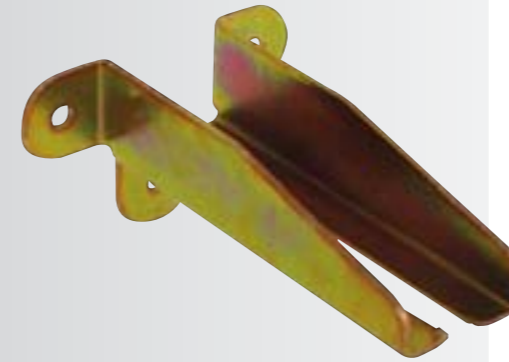
Šíiny jsou dodávány v 6m. Pozn.: případná úprava délky dle dohody

DORAZ VNITŘNÍ PRO POSUVNÁ
ZAVĚŠENÁ VRATA



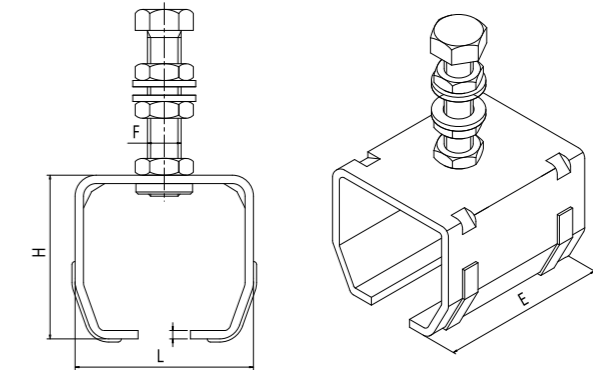
Název	Art.	D	L	H	A	C	E	Šíina	Cena za 1 ks
		ø	mm					□	(BEZ DPH)
DORAZ	F 50	30	47,5	49	25	25	46	GIPI 4 RP / RPZ	215,- Kč
DORAZ	F 130	40	71,5	60	40	30	68	GIPI 4 RG / RGZ	254,- Kč

KONZOLA PRO DRŽÁK ŠÍN



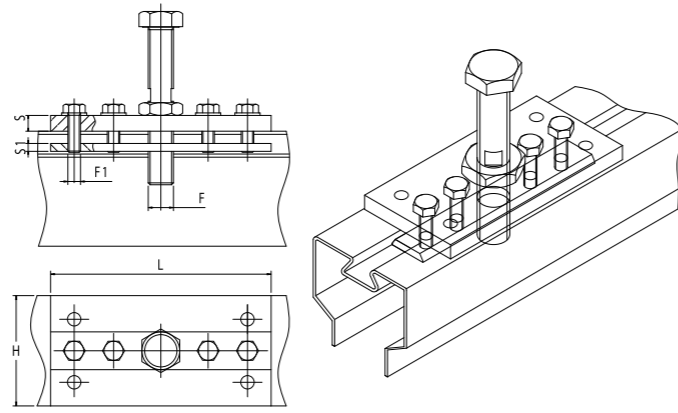
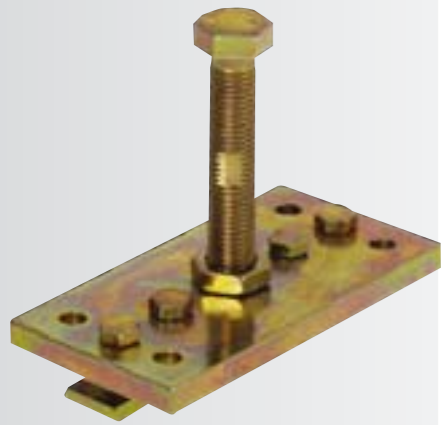
Název	Art.	L	H	G	S	E	øF	INT. 1	INT. 2	DRŽÁK	Cena za 1 ks
		mm									(BEZ DPH)
N KONZOLA	34/140	140	110	100	4	175	12	125	60	39P, 39G	282,- Kč
N KONZOLA	34/180	180	110	135	4	175	12	125	60	39P, 39G	367,- Kč
N KONZOLA	34/240	240	110	195	4	175	12	125	60	39P, 39G	449,- Kč

DRŽÁK ŠÍN GIPI



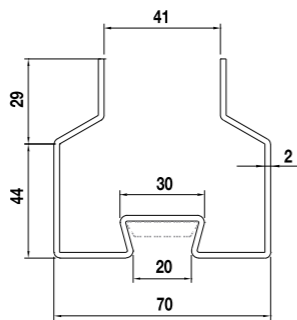
Název	Art.	L	H	S	E	F	Šíina	Cena za 1 ks	
		mm						□	(BEZ DPH)
N DRŽÁK	39 P	85	78	4	100	M16x75	GIPI 4 RP / RPZ	285,- Kč	
N DRŽÁK	39 G	108	105	4	100	M16x75	GIPI 4 RG / RGZ	285,- Kč	

DRŽÁK ALPHA PROFILU



Název	Art.	L	H	S	S1	F	F1	Profil	Cena za 1 ks
									(BEZ DPH)
									mm
N DRŽÁK	101 P	140	70	10	5	M16x110	M8x25	ALPHA	328,- Kč
N DRŽÁK	101 G	140	70	10	5	M20x110	M8x25	ALPHA	346,- Kč

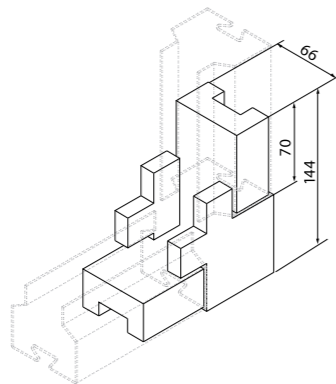
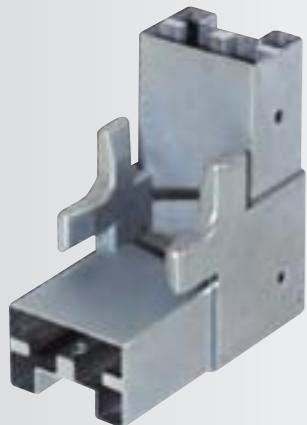
PROFIL ALPHA
PRO SEKCI 40 mm



ALPHA

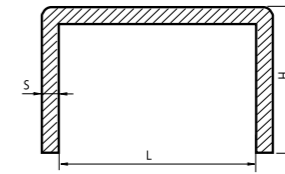
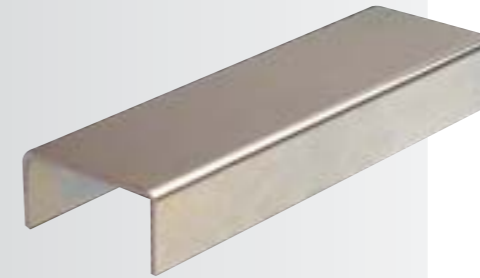
Název	Art.	Povrchová úprava	Cena za 1 m
			(BEZ DPH)
N Profil	ALPHA	POZINK	385,- Kč

ROHOVÁ SPOJKA PRO ALPHA
PROFIL



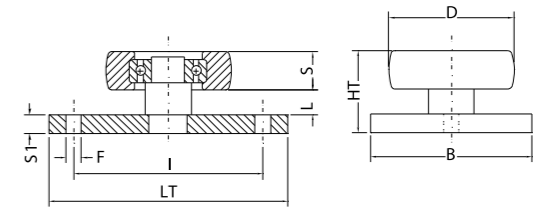
Název	Art.	Profil	Cena za 1 ks
			(BEZ DPH)
N SPOJKA	66	ALPHA	1.167,- Kč

ŠÍNA PRO HORNÍ VEDENÍ VRAT



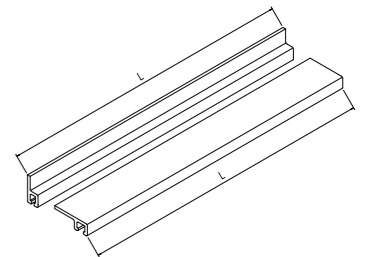
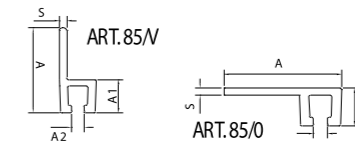
Název	Art.	L	S	H	Povrchová úprava	Cena za 1 m
						(BEZ DPH)
						mm
ŠÍNA	58/40 Z	42	3	35	POZINK	228,- Kč
ŠÍNA	58/48 Z	50	3	35	POZINK	257,- Kč
ŠÍNA	58/60 Z	62	3	35	POZINK	296,- Kč

KLADKA VODÍCÍ PRO ŠÍNU 58



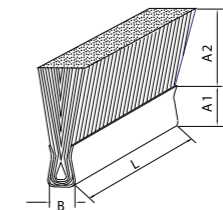
Název	Art.	D	S	B x S1	L	HT	F	I	LT	Cena za 1 ks
										(BEZ DPH)
										mm
KLADKA	RNP 40	40	15	30x6	10	31	8	90	120	321,- Kč
KLADKA	RNP 48	48	15	30x6	10	31	8	90	120	374,- Kč
KLADKA	RNP 60	60	19	30x6	10	35	10	90	120	423,- Kč

LIŠTA PRO FIXACI KARTÁČE



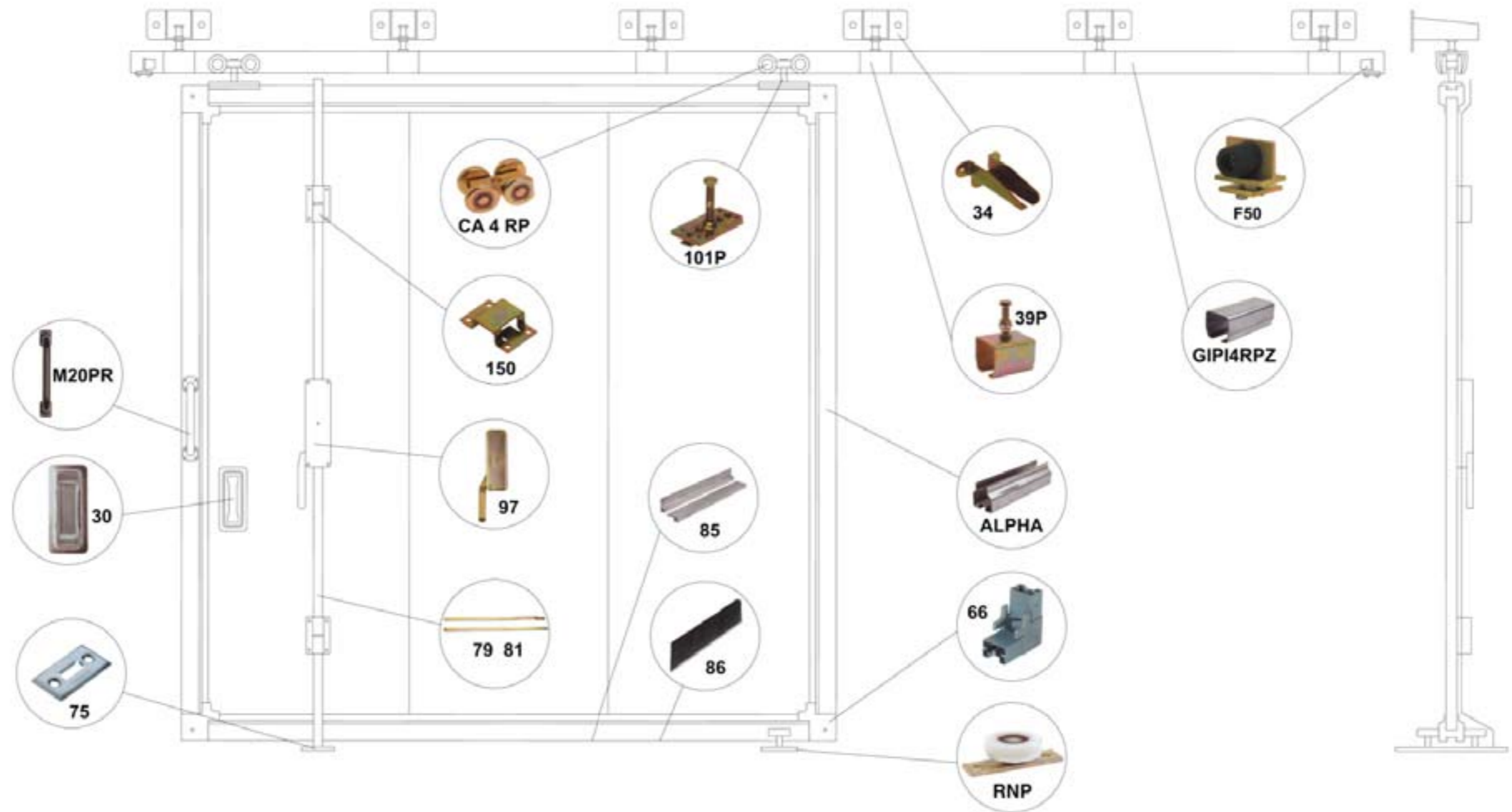
Název	Art.	A	A1	A2	S	L	Cena za 1 m
						mm	m
LIŠTA	85 / V	25	9	3	1,5	2	133,- Kč
LIŠTA	85 / O	25	9	3	1,5	2	133,- Kč

KARTÁČ PRO UTĚSNĚNÍ DVEŘÍ
A VRAT



Název	Art.	A	A1	A2	B	L	Cena za 1 m
						mm	m
KARTÁČ	86 / 25	25	5	20	5	2	129,- Kč
KARTÁČ	86 / 32	32	5	27	5	2	140,- Kč
KARTÁČ	86 / 38	38	5	33	5	2	150,- Kč
KARTÁČ	86 / 50	50	5	45	5	2	171,- Kč

KOVÁNÍ PRO POSUVNÁ VRATA



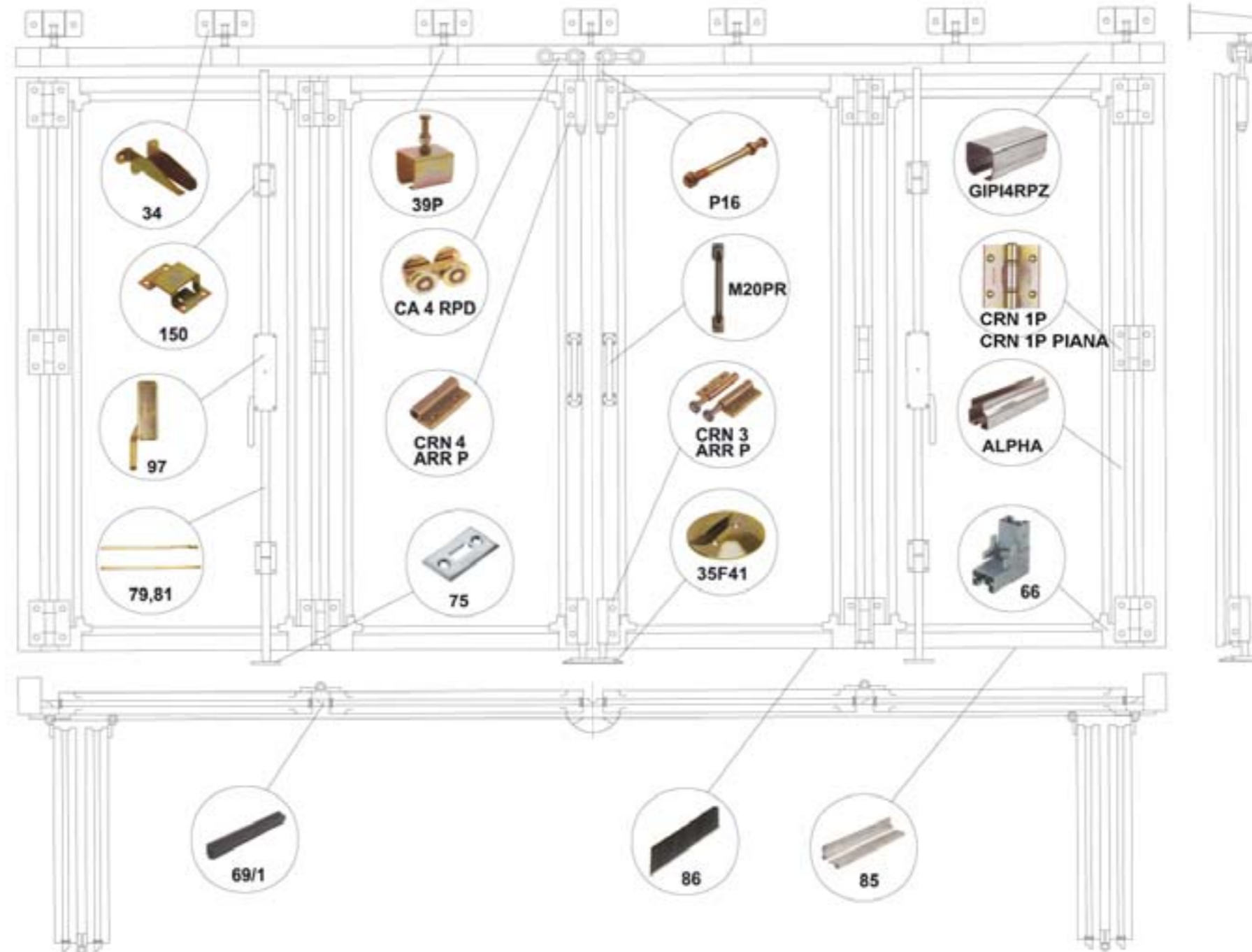
Art.	NÁZEV KOMPONENTU	Cena BEZ DPH
M 20 PR	MADLO	328,- Kč
30	MADLO ZAPUŠTĚNÉ	122,- Kč
101 P	DRŽÁK ALPHA PROFILU	328,- Kč
85 / V	LIŠTA PRO FIXACI DRŽÁKU	133,- Kč
86 / 32	KARTÁČ 32 mm	140,- Kč
86 / 50	KARTÁČ 50 mm	171,- Kč
ALPHA	PROFIL PRO SEKCI 40 mm	385,- Kč
66	ROHOVÁ SPOJKA PRO ALPHA PROFIL	1.167,- Kč
CA 4 RP	VOZÍK STŘEDOVÝ	960,- Kč
GIPI 4 RPZ	ŠÍNA	499,- Kč

24

Art.	NÁZEV KOMPONENTU	Cena BEZ DPH
F 50	DORAZ VNITŘNÍ	215,- Kč
34	KONZOLA PRO DRŽÁKY ŠÍN 39P, 39G	282,- Kč
39 P	DRŽÁK ŠÍNY GIPI 4 RPZ	285,- Kč
75	ZÁPADKA SPODNÍ	105,- Kč
79	TYČ ZAVÍRACÍ SPODNÍ	534,- Kč
81	TYČ ZAVÍRACÍ HORNÍ	583,- Kč
150	VODÍTKO TYČE	51,- Kč
97	KLIKA	727,- Kč
RNP	VODÍCÍ KLADKA	321,- Kč

25

KOVÁNÍ PRO SKLÁDACÍ
POSUVNÁ VRATA 2+2



Art.	NÁZEV KOMPONENTU	Cena BEZ DPH
M 20 PR	MADLO	328,- Kč
30	MADLO ZAPUŠTĚNÉ	122,- Kč
CRN 1 P	PANT STŘEDNÍ STŘEDOVÝ S OSAZENÍM	712,- Kč
CRN 1 P PIANA	PANT STŘEDNÍ STŘEDOVÝ BEZ OSAZENÍ	712,- Kč
CRN 3 ARR P	PANT SPODNÍ KRAJNÍ	769,- Kč
CRN 4 ARR P	PANT HORNÍ KRAJNÍ	517,- Kč
69/1	GUMA TĚSNÍČÍ STŘEDOVÁ	239,- Kč
85 / V	LIŠTA PRO FIXACI KARTÁČE	133,- Kč
86 / 32	KARTÁČ 32 mm	140,- Kč
86 / 50	KARTÁČ 50 mm	171,- Kč
ALPHA	PROFIL PRO SEKCI 40 mm	385,- Kč
66	ROHOVÁ SPOJKA PRO ALPHA PROFIL	1.167,- Kč

Art.	NÁZEV KOMPONENTU	Cena BEZ DPH
CA 4 RPD	VOZÍK KRAJNÍ	960,- Kč
P 16 / 210	ŠROUB PEVNOSTNÍ Ø16/210 mm	183,- Kč
GIPI 4 RPZ	ŠÍNA	499,- Kč
34	KONZOLA PRO DRŽÁKY ŠÍN 39P, 39G	282,- Kč
39 P	DRŽÁK ŠINY GIPI 4 RPZ	285,- Kč
75	ZÁPADKA SPODNÍ	105,- Kč
79	TYČ ZAVÍRACÍ SPODNÍ	534,- Kč
81	TYČ ZAVÍRACÍ HORNÍ	583,- Kč
150	VODÍTKO TYČE	51,- Kč
97	KLIKA	727,- Kč
35 F 41	DORAZ SPODNÍ PRO VRATA 2+2	894,- Kč

KOVÁNÍ PRO SKLÁDACÍ
POSUVNÁ VRATA



Art.	NÁZEV KOMPONENTU	Cena BEZ DPH
M 20 PR	MADLO	328,- Kč
30	MADLO ZAPUŠTĚNÉ	122,- Kč
CRN 1	PANT STŘEDNÍ STŘEDOVÝ	957,- Kč
CRN 2	PANT SPODNÍ STŘEDOVÝ	1.191,- Kč
CRN 3	PANT SPODNÍ KRAJNÍ	1.010,- Kč
CRN 4	PANT HORNÍ KRAJNÍ	705,- Kč
CRN 5	PANT HORNÍ STŘEDOVÝ	925,- Kč
187	GUMA PRO FIXACI KARTÁČE	132,- Kč
69/1	GUMA TĚSNÍČÍ STŘEDOVÁ	239,- Kč
83	GUMA TĚSNÍČÍ PRO OKNO	438,- Kč
84	GUMA TĚSNÍČÍ BOČNÍ	363,- Kč
85 / V	LIŠTA PRO FIXACI KARTÁČE	133,- Kč
86 / 32	KARTÁČ 32 mm	140,- Kč
86 / 50	KARTÁČ 50 mm	171,- Kč
ALPHA	PROFIL PRO SEKCI 40 mm	385,- Kč
66	ROHOVÁ SPOJKA PRO ALPHA PROFIL	1.167,- Kč
CA 4 R	VOZÍK STŘEDOVÝ	1.266,- Kč
CA 4 RD	VOZÍK KRAJNÍ	1.266,- Kč
P 20 / 250	ŠROUB PEVNOSTNÍ ø20/250 mm	197,- Kč
P 20 / 280	ŠROUB PEVNOSTNÍ ø20/280 mm	211,- Kč
P 20 / 300	ŠROUB PEVNOSTNÍ ø20/300 mm	239,- Kč
GIPI 4 RZ	ŠÍNA	1.174,- Kč
F 130	DORAZ VNITŘNÍ	254,- Kč
34	KONZOLA PRO DRŽÁKY ŠÍN 39P, 39G	282,- Kč
39 G	DRŽÁK ŠÍNY GIPI 4 RZ	285,- Kč
70 G	DRŽÁK HORNÍ VODÍCÍ LIŠTY	279,- Kč
70 Z	HORNÍ VODÍCÍ ŠÍNA	296,- Kč
78	KLADKA VODÍCÍ HORNÍ	406,- Kč
73	DRŽÁK SEKČÍ	2.012,- Kč
74	DRŽÁK SEKČÍ	2.197,- Kč
75	ZÁPADKA SPODNÍ	105,- Kč
79	TYČ ZAVÍRACÍ SPODNÍ	534,- Kč
81	TYČ ZAVÍRACÍ HORNÍ	583,- Kč
150	VODÍTKO TYČE	51,- Kč
97	KLIKA	727,- Kč
38	ŠÍNA VODÍCÍ SPODNÍ	421,- Kč

